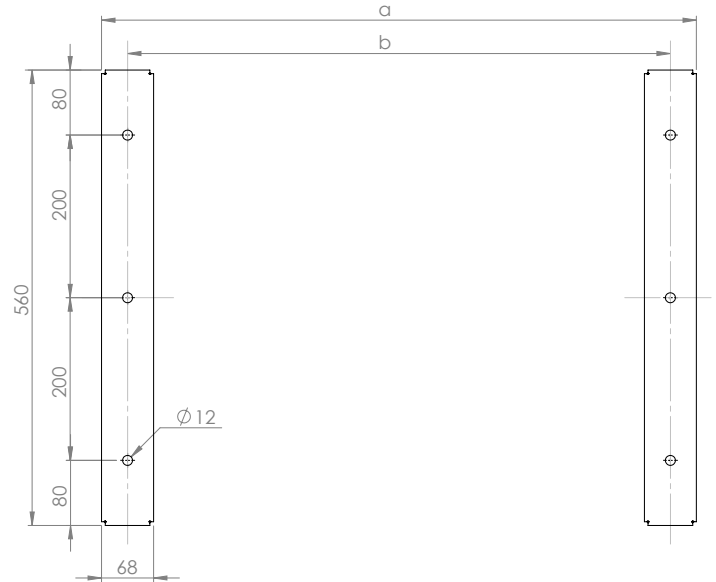
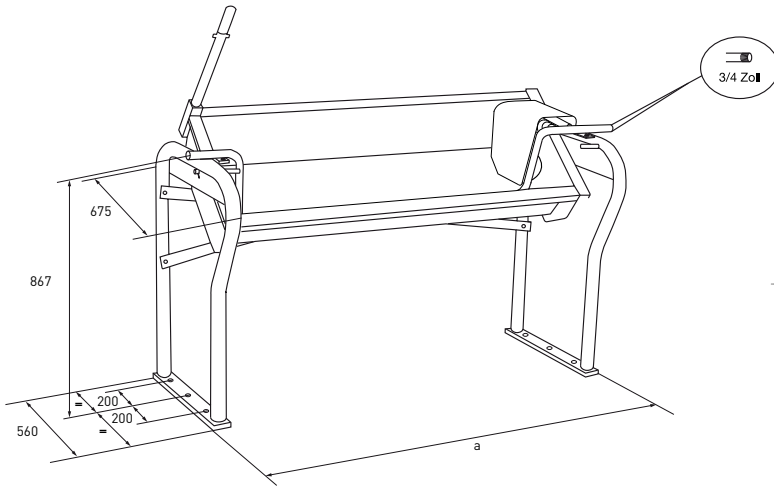


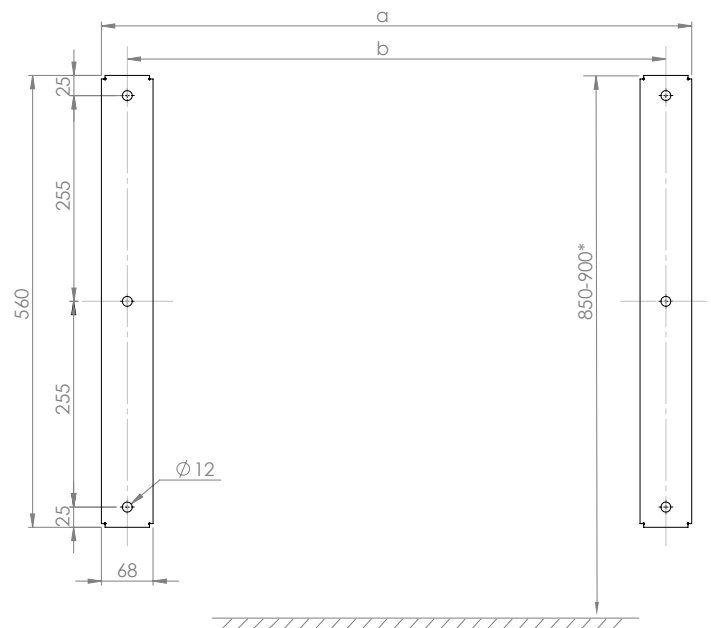
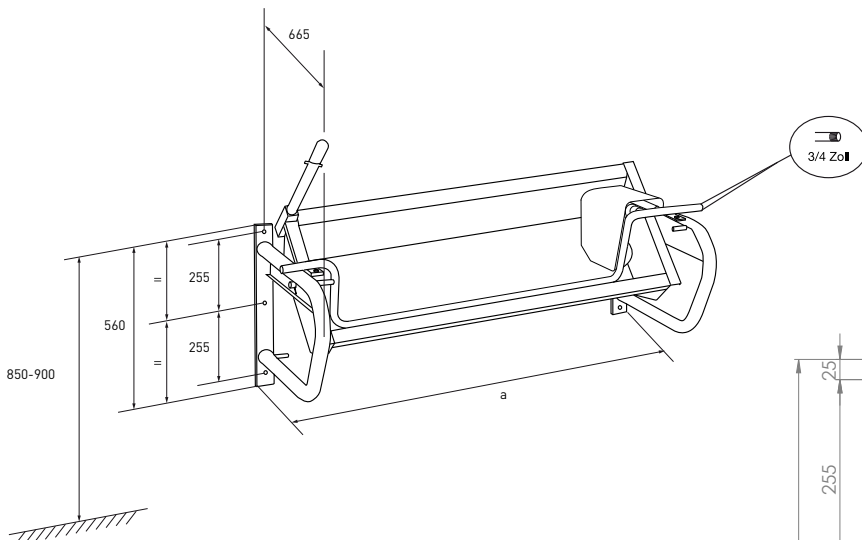
STB-Serie



Modell	Länge „a“	Lochabstand „b“
STB 08	795	730
STB 10	975	910
STB 15	1495	1430
STB 20	1995	1930

Maße in mm, Toleranz +/- 2

STW-Serie



Modell	Länge „a“	Lochabstand „b“
STW 08	795	730
STW 10	975	910
STW 15	1495	1430
STW 20	1995	1930

Maße in mm, Toleranz +/- 2

*Montagehöhe für ideale Wasserstandshöhe (Empfehlung des Kuratorium für Technik und Bauwesen in der Landwirtschaft.)